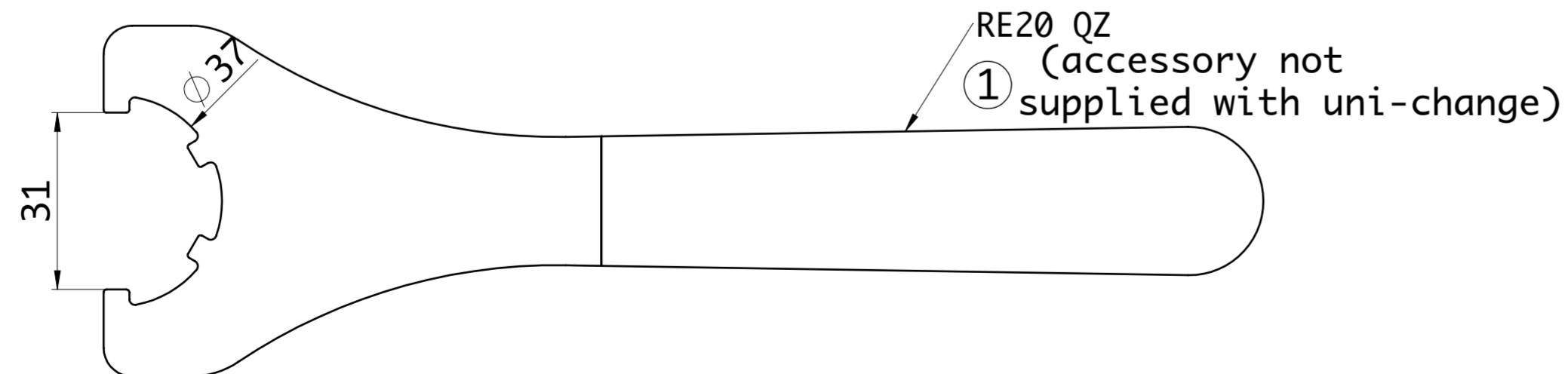
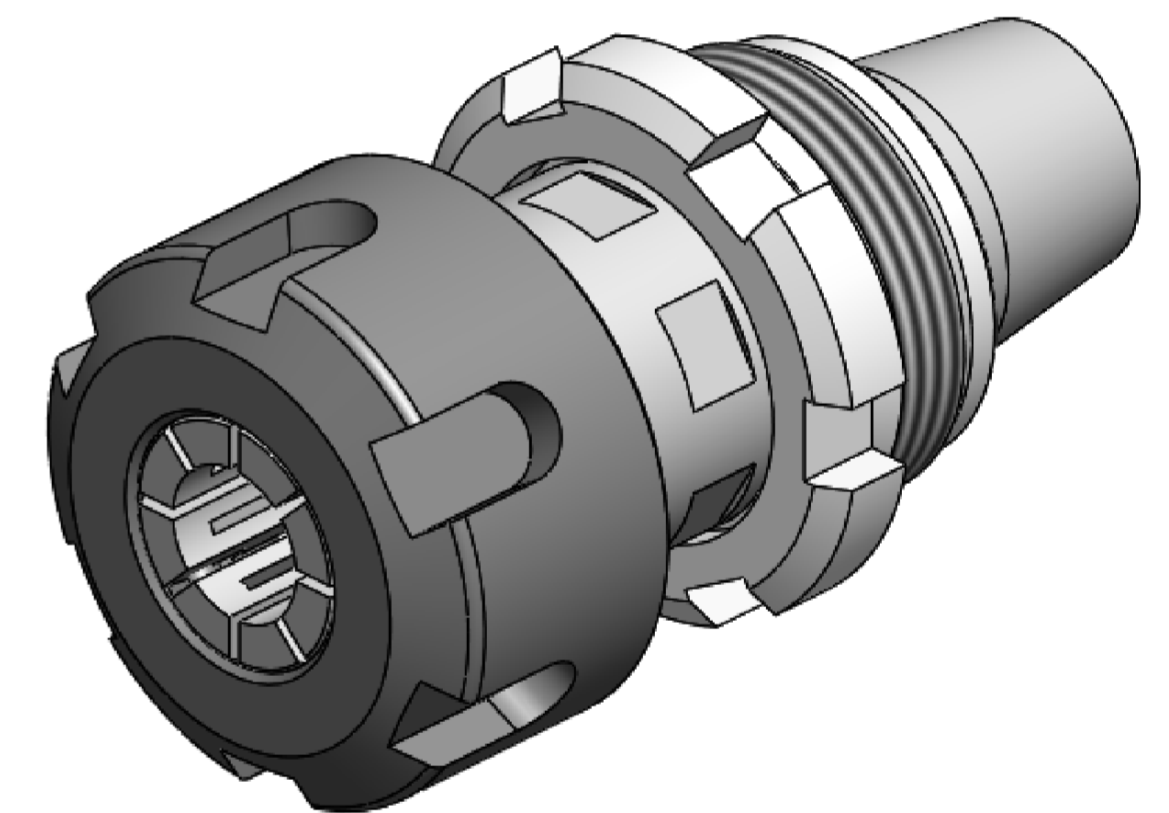


RMV941-8  
 ② (accessory not supplied with uni-change)



RE20 QZ  
 ① (accessory not supplied with uni-change)



\* This torque is relative to the closing torque of the nut ①



Scheda Tecnica  
 Data Sheet

Codice commerciale  
 Commercial code

**UC ER20I-ER20E**

Denominazione  
 Denomination

**Tool accessory-Uni Change**

N° giri Speed max (out) <b>rpm</b>	Refrigerazione Coolant	Rapporto n1:n2 Ratio	Input <b>ER20-EXT</b>	N° disegno Item code <b>UC-ER20I-ER20E</b>
Pressione max Pressure max <b>bar</b>	Filtrazione Filtration <b>µm</b>	Coppia max Max torque T2 <b>*25 Nm</b>	Output Range <b>Ø1-Ø13</b> <b>ER20-EXT</b>	Peso Wheight <b>0.206 kg</b>



Website

QUESTO DISEGNO E TUTTE LE INFORMAZIONI CONTENUTE SONO DI NOSTRA PROPRIETA'. NON PUO' ESSERE DIVULGATO O COPIATO SENZA NOSTRA AUTORIZZAZIONE SCRITTA E DEVE ESSERE RESO SE RICHIESTO  
 THIS DRAWING AND ALL INFORMATION THEREON IS OUR PROPERTY AND MAY BE CONFIDENTIAL. IT MUST NOT BE MADE PUBLIC OR COPIED UNLESS AUTHORIZED BY US AND IS SUBJECT TO RETURN UPON REQUEST  
 DIESE ZEICHNUNG IST UNSER EIGENTUM UND DARF OHNE UNSERE GENEHMIGUNG WEDER VERVIELFÄLTIGT NOCH DRITTEN PERSONEN, INSBESONDERE KONKURRENZFIRMEN AUSGEHÄNDIGT ODER MITGETEILT WERDEN